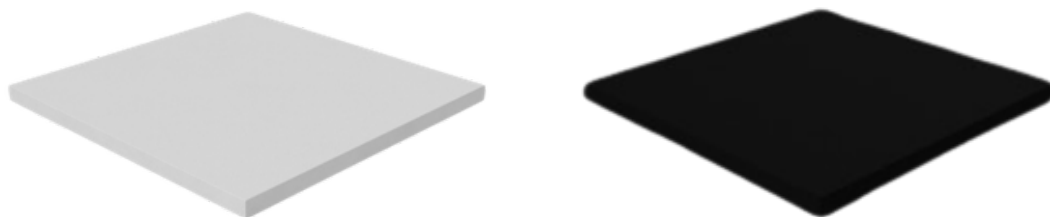


Handleiding: Infraroodpanelen

De panelen zijn stijlvolle infrarood verwarmingspanelen die zorgen voor een comfortabele en energiezuinige warmteafgifte. Dankzij het slanke ontwerp laten de panelen zich eenvoudig integreren in een systeemplafond of monteren aan de wand, waardoor ze flexibel inpasbaar zijn in vrijwel elke ruimte. Daarmee zijn ze ideaal voor kantoren, winkels en andere utiliteitsruimtes.

De panelen verwarmen objecten en personen direct via infraroodstraling. Dit zorgt voor een gelijkmatige en aangename warmtebeleving zonder luchtverplaatsing, en daarmee voor een comfortabel binnenklimaat. De infraroodpanelen zijn verkrijgbaar in verschillende afmetingen, vermogens en kleuren, waardoor ze toepasbaar zijn in uiteenlopende ruimtes en interieurstijlen.

Dankzij de hoogwaardige afwerking en eenvoudige montage zijn de panelen snel te installeren. De panelen worden standaard geleverd met een aansluitkabel van 5 meter. Bovendien zijn ze onderhoudsarm en uitstekend te combineren met slimme thermostaten, voor een optimale regeling en een energiezuinige werking.



Uitvoeringen		
Kleur	Afmeting	Wattage
Zwart	60 x 60 cm	300W
Wit	60 x 60 cm	300W
Wit	119 x 60 cm	600W

Handleiding: Infraroodpanelen

Montage van het infraroodpaneel

Het paneel kan op twee manieren worden gemonteerd.

De juiste methode hangt af van de situatie: kies methode A bij een bestaand systeemplafond, of methode B bij montage met een beugel (bijvoorbeeld aan een dicht plafond of aan de wand).

Methode A – Inbouw in een systeemplafond

Stap 1: Demonteer indien nodig het bestaande plafondpaneel.

Stap 2: Plaats het infraroodpaneel in het systeemplafond.

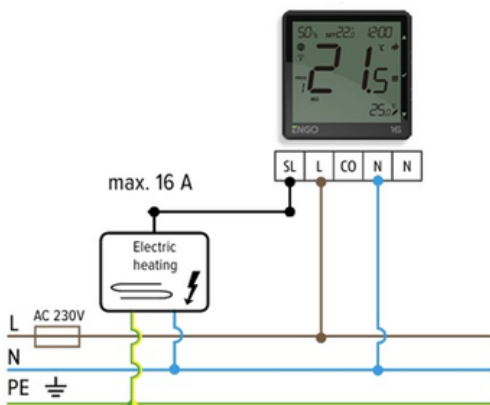
Houd hierbij rekening met de volgende afstanden:

- Minimaal 50 mm tot de muur
- Minimaal 50 cm tot het hoogste object
- Minimaal 180 cm en maximaal 400 cm tot de vloer

Stap 3: Monteer de thermostaat op de gewenste locatie. De panelen worden standaard geleverd zonder thermostaat.

Stap 4: De aansluiting van de thermostaat en de stroomvoorziening moet worden uitgevoerd door een gekwalificeerde elektricien.

Voorbeeld van een aansluiting met de Engo EONE-16B thermostaat:



Dit schema dient uitsluitend ter illustratie. De daadwerkelijke aansluiting wordt uitgevoerd door een gekwalificeerde elektricien, volgens de geldende normen en de handleiding van de thermostaat.

Handleiding: Infraroodpanelen

Methode B – Montage met beugel

Stap 1: Assembleer de beugel (zie afbeelding 1).

Stap 2: Monteer de beugel aan het plafond of de wand.

Houd hierbij rekening met de volgende afstanden:

- Minimaal 50 mm tot de muur
- Minimaal 50 cm tot het hoogste object
- Minimaal 180 cm en maximaal 400 cm tot de vloer

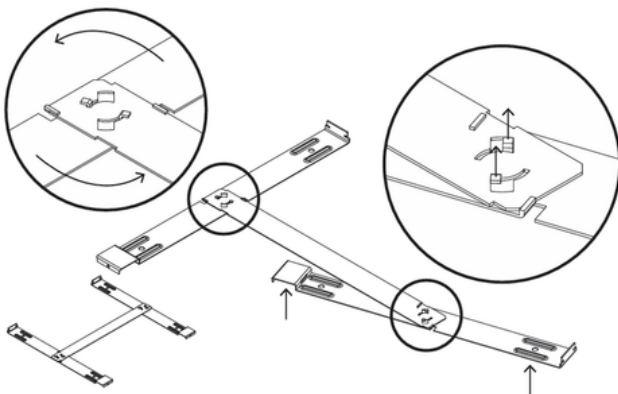
Stap 3: Monteer het infraroodpaneel in de beugel (zie afbeelding 2).

Stap 4: Monteer de thermostaat op de gewenste locatie.

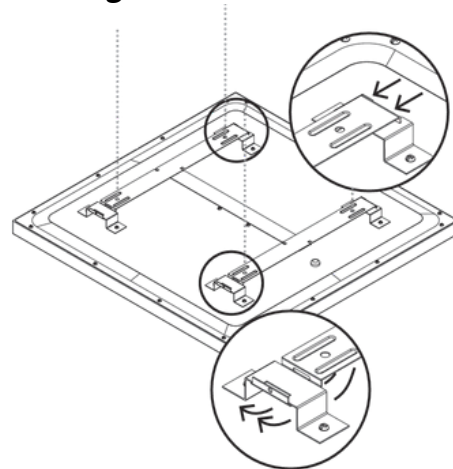
De panelen worden standaard geleverd zonder thermostaat.

Stap 5: Aansluiting De aansluiting van de thermostaat en de stroomvoorziening moet worden uitgevoerd door een gekwalificeerde elektricien.

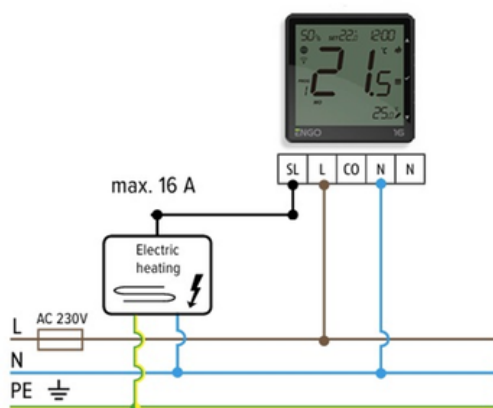
Afbeelding 1



Afbeelding 2



Voorbeeld van een aansluiting met de Engo EONE-16B thermostaat:



Dit schema dient uitsluitend ter illustratie. De daadwerkelijke aansluiting wordt uitgevoerd door een gekwalificeerde elektricien, volgens de geldende normen en de handleiding van de thermostaat.