



E7-TXW / E7-TXB

E7-RX

Snelle gids

NL Zie 0.1
Verschijningsdatum: VI 2025
Zacht: v0.3



Producent:
Engo Controls sp.zoo.sp.k.
Rólna 4
43-262 Kobilice
Polen

www.engocontrols.com

Productconformiteit

Dit product voldoet aan de volgende EU-richtlijnen: 2014/53/EU, 2011/65/EU

Veiligheidsinformatie

Gebruik in overeenstemming met nationale en EU-voorschriften. Gebruik het apparaat alleen voor het beoogde doel en houd het droog. Het product is uitsluitend bedoeld voor gebruik binnenshuis. Lees de volledige handleiding voordat u het apparaat installeert of gebruikt.

Installatie

De installatie moet worden uitgevoerd door een gekwalificeerd persoon met de juiste elektrische kwalificaties, in overeenstemming met de normen en voorschriften die van kracht zijn in een bepaald land en in de EU. De fabrikant is niet verantwoordelijk voor het niet naleven van de instructies.



LET OP!

Voor de gehele installatie kunnen er aanvullende beschermingsvereisten gelden, waarvoor de installateur verantwoordelijk is.

Muurbevestiging van de thermostaat,



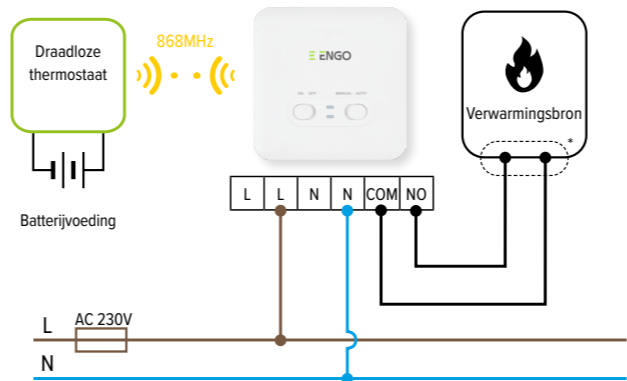
Schroef de montageplaat op de doos/muur.

Plaats de batterijen in de thermostaat.

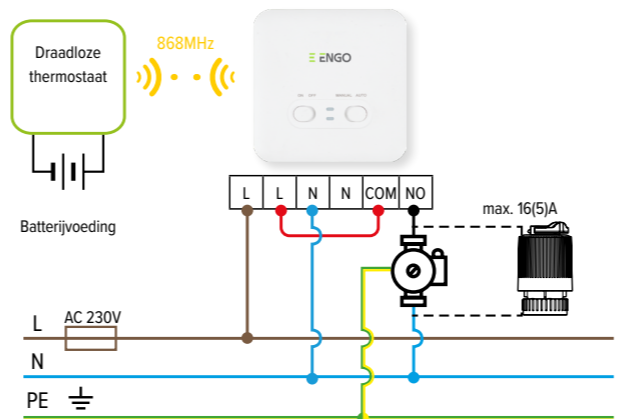
Bevestig de thermostaat aan de montageplaat.

Beschrijving van de verbinding

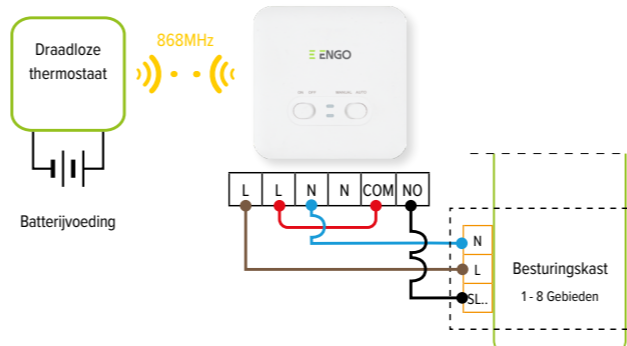
a) Aansluitschema naar de verwarmingsbron



b) Aansluitschema voor de pomp/actuator



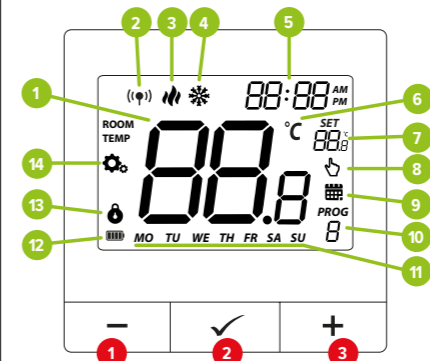
c) Aansluitschema voor de UFH-regelkast



Legend:

- Zekering
- Batterijvoeding
- L, N 230V AC voeding
- PE Aarde (elektriciteit)
- COM, NO Spanningsvrije uitgang
- SL... Signaal Live - ingang in de schakelkast
- Pomp
- Klepaandrijving
- Draadloze communicatie
- Ketel - Ketelaansluiting * - Ketelcontacten voor AAN/UIT-thermostaat (volgens de instructies van de ketel)

LCD Pictogram Beschrijving



- 1. Knop Omlaag -
- 2. Knop OK-
- 3. Knop omhoog +

- 1. Huidige temperatuur
- 2. Status van de ontvangersaansluiting
- 3. Verwarmingsindicator (pictogram beweegt wanneer er vraag is naar verwarming)
- 4. Koelindicator (pictogram knippert wanneer er vraag is naar koeling)
- 5. Klok
- 6. Temperatuureenheid
- 7. Ingestelde temperatuur
- 8. Tijdelijke opheffingsmodus
- 9. Pictogram Programmamodus
- 10. Programmanummer
- 11. Dag van de week indicator
- 12. Batterij-indicator
- 13. Knopvergrendeling
- 14. Pictogram Instellingen

Knop Beschrijving

+	De parameterwaarde omhoog veranderen
-	De parameterwaarde omlaag veranderen
✓	Handmatig/Schema modus - kort indrukken Invoeren van de parameters van de installateur/schema/tijdstelling - 3 seconden ingedrukt houden Thermostaat UIT/AAN zetten - 5 seconden ingedrukt houden
+ & -	De zender aan de ontvanger koppelen - ingedrukt houden tot het SY bericht verschijnt, Laat dan de toetsen los Fabrieksreset - ingedrukt houden tot het FA-bericht verschijnt, selecteer dan JA en bevestig
+ & ✓	Thermostaattoetsen vergrendelen/ontgrendelen - 3 seconden ingedrukt houden
- & ✓	Heating/Cooling mode change - hold 3 seconds

Ontvanger

LINKER SCHAKELAAR

- 1. AAN - handmatige modus - ontvanger AAN
- 2. UIT - handmatige modus - ontvanger UIT

RECHTSCHAKELAAR

- 3. HANDMATIG - Ontvanger werkt in handmatige modus (volgens de linkerschakelaar)
- 4. AUTO - Ontvanger werkt in AUTO-modus (volgens het commando van de thermostaat)



De status van de ontvanger wordt aangegeven door twee LED's. Dit zijn LED's met de volgende kleuren:

- 1 - groen (bovenste),
- 2 - oranje (onderste).

EEN GEDETAILEERDE UITLEG VAN DE BETEKENIS VAN DE LED'S:

De groene LED brandt continu	
De groene LED knippert	De ontvanger staat in de koppelingsstand en is op zoek naar een signaal van de thermostaat (dan moet je de "SYNC"-parameter in de thermostaat activeren).
De groene LED is uit	De ontvanger is losgekoppeld van de 230V voeding of de linkerschakelaar staat in de UIT-stand.
De oranje LED brandt continu	In de automatische stand heeft de ontvanger een verwarmings-/koelsignaal ontvangen van de thermostaat. De ontvanger is ingeschakeld in de handmatige modus (linker AAN-schakelaar, rechter HANDMATIGE schakelaar)
De oranje LED knippert	De ontvanger is gekoppeld, maar heeft de communicatie met de thermostaat verloren door buiten bereik of een lege batterij in de thermostaat. De ontvanger begint na 40 minuten te knipperen als hij geen signaal van de thermostaat ontvangt.
De oranje LED is uit	De ontvanger stuurt geen verwarmings-/koelsignaal.

Inleiding

De Engo E7 is een moderne kamerthermostaat die een eenvoudige bediening combineert met de functionaliteit die nodig is voor dagelijks thermisch comfort. Met een groot, gemakkelijk af te lezen display en eenvoudige 3-knopsbediening is de bediening zo eenvoudig mogelijk gemaakt. Een standaard dag/nachtschema maakt het gemakkelijk om het systeem snel aan de gang te krijgen zonder te programmeren. Voor veeleisende gebruikers is er ook een volledig weekschema beschikbaar. De E7 is verkrijgbaar in twee kleuren - wit en zwart - die passen bij moderne interieurs. Dankzij de radiocommunicatie en de fabrieksparring van de apparaten is de installatie snel en probleemloos.

Productkenmerken

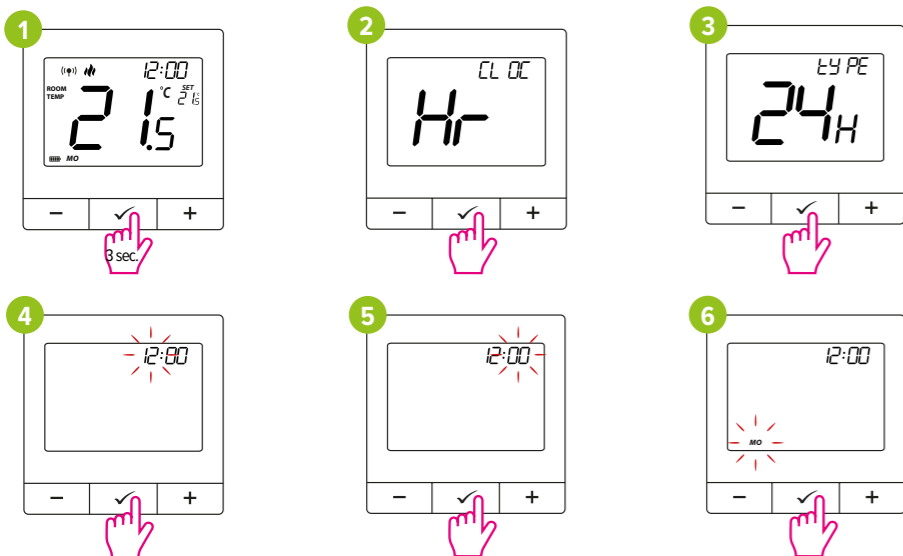
- Bedrijfsmodi: dag/nacht
- Functie VERWARMEN/KOELEN
- Eenvoudige en intuïtieve apparaatbediening
- Draadloze communicatie in de 868MHz-standaard
- Maximum/minimum temperatuurbegrenzing
- Apparaten worden in de fabriek gekoppeld met unieke communicatiecodes, waardoor onderlinge interferentie wordt voorkomen

Technische gegevens

Voeding thermostaat	2 x AA batterijen
Voeding ontvanger	230 V AC 50 Hz
Maximale belasting van de ontvanger	16 (5) A
Uitgangen ontvanger	Voltagevrij NO/COM relais
Temperatuurbereik	5 - 35°C
Nauwkeurigheid displaytemperatuur	0,1 of 0,5°C
Controle-algoritme	TPI of Histeresis (±0,2°C doen ±2°C)
Communicatie	Draadloos, 868 Mhz
Afmetingen [mm]	thermostaat: 80 x 80 x 22, ontvanger: 96 x 96 x 27

De dag van de week en tijd instellen

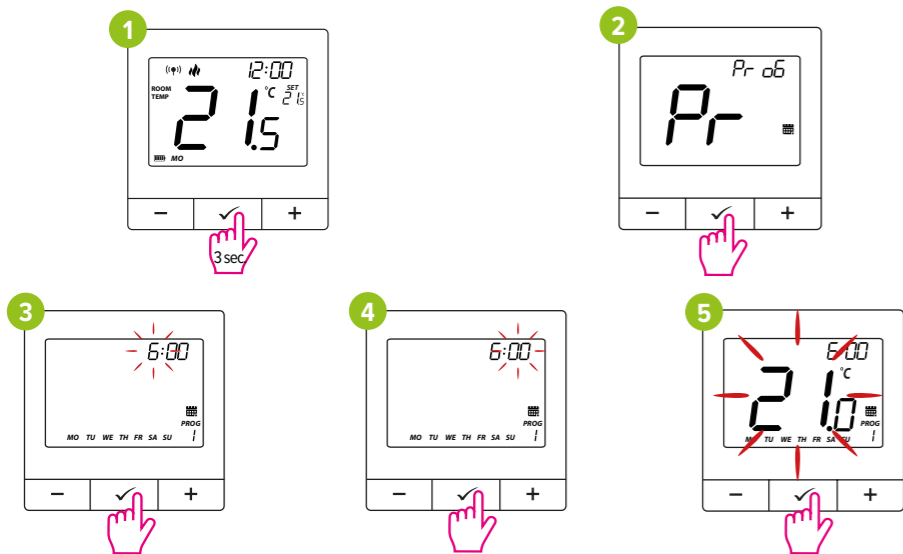
Om de klokinstellingen te openen houdt u de ✓ knop 3 seconden ingedrukt, selecteer vervolgens "Hr" met de - of + knop en bevestig met de ✓ knop.



Stel het klokformaat in met de toetsen - of + en bevestig met de toets ✓. Stel op dezelfde manier de volgende parameters in: Uur, minuten en dag van de week.

De planning instellen

Om de programmering van het schema te openen, houdt u de ✓ knop 3 seconden ingedrukt, selecteert u "Pr" met de - of + knop en bevestig u met de ✓ knop.



Gebruik de toetsen ""-"" of ""+"" om het uur, de minuten en de temperatuur voor elk van de twee tijdsintervallen in te stellen en bevestig de selectie telkens met de toets ✓. Standaard is het schema voor elke dag van de week hetzelfde.

Als u een individueel schema wilt instellen voor geselecteerde dagen van de week, verandert u parameter P12 van 0 in 1 (zie installatieparameters).

U kunt het ingestelde schema naar de volgende dag kopiëren door de waarde ""YES"" voor de parameter ""Copy"" te bevestigen - gewoon goedkeuren met de ✓ toets. Als u een individueel schema voor de volgende dag wilt instellen, stelt u de parameter ""Copy"" in op ""NO"", bevestig u de selectie met de ✓ toets en maakt u een schema.

LET OP!

Om naar het beginscherm te gaan zonder wijzigingen op te slaan, houdt u de ✓ toets 3 seconden ingedrukt.

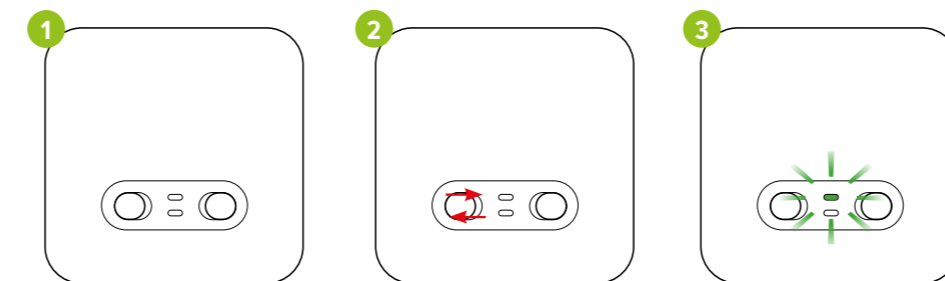
LET OP!

Programma's moeten worden ingesteld voor alle dagen van de week.

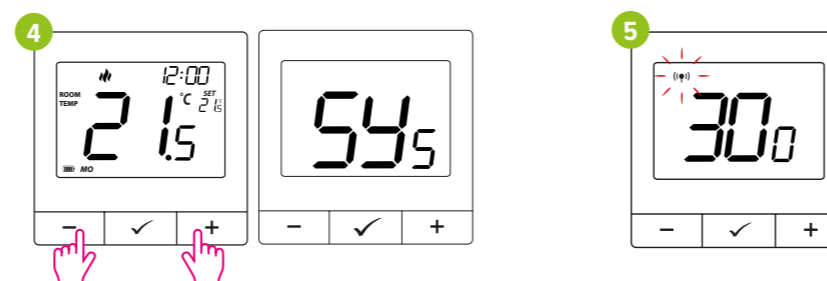
Koppelingproces met de ontvanger

LET OP!

DE THERMOSTAAT IS AL GEKOPPELD MET DE ONTVANGER!

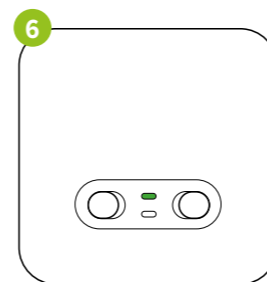


Als je de apparaten opnieuw aan elkaar wilt koppelen, zorg er dan voor dat de ontvanger losgekoppeld is van de voeding en dat de schakelaars op de ontvanger in de standen ON en AUTO staan. Sluit vervolgens de ontvanger aan op de voeding en wacht tot de groene diode continu oplicht. Vervolgens zet je de linker schakelaar met een snelle beweging in de stand OFF en weer terug in de stand ON. Daarna begint de groene diode te knipperen, wat bevestigt dat de ontvanger in de koppelingsmodus is gekomen.

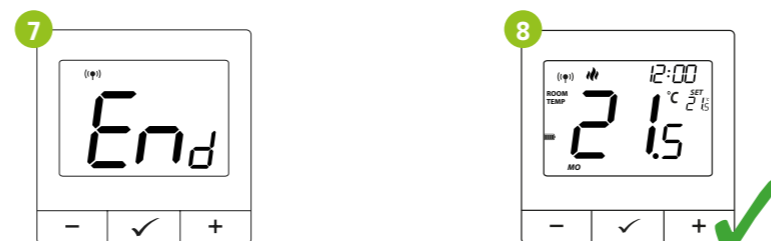


Houd de - & + toetsen ongeveer 5 seconden ingedrukt totdat "SY" op het display verschijnt. Laat de toetsen vervolgens los.

De thermostaat begon een signaal (☺) uit te zenden om de ontvanger te vinden en begon af te tellen met het getal 300 (sec). Het koppelingproces kan tot 300 seconden duren.



Als de groene diode op de ontvanger continu brandt, zijn de apparaten gekoppeld op een nieuwe frequentie.



Na succesvolle koppeling Het bericht "End" wordt weergegeven.

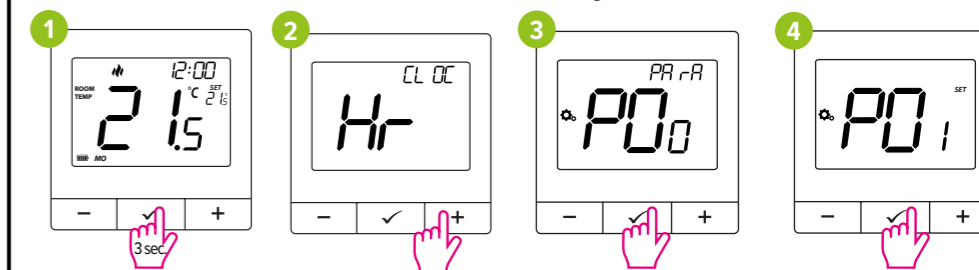
Thermostaat geeft het hoofdscherm weer, ""☺"" pictogram betekent dat de ontvanger is gekoppeld met de thermostaat.

LET OP!

Als de apparaten na 10 minuten nog steeds niet gekoppeld zijn (bv. geen antennepictogram op de controller, de ontvanger reageert niet op het verwarmingssignaal van de controller), moet het koppelproces herhaald worden, rekening houdend met de afstanden tussen de apparaten, obstakels en interferentie.

Instellingen installatieprogramma

Om de installateursparameters in te voeren houdt u de ✓ toets 3 seconden ingedrukt, selecteer dan "PARA" met de - of + toets en bevestig met de ✓ toets.



Gebruik de - of + knop om tussen de parameters te schakelen. Voer de parameter in met ✓. Bewerk de parameter met - of + Bevestig de nieuwe parameterwaarde met ✓.

Pxx	Function	Value	Description	Default value
P01	Heating/Cooling Selection	🔥	Verwarming	🔥
		❄️	Koeling	
P02	Control algorithm	UFH	TPI voor Vloerverwarming	HIS 0.2
		RAD	TPI voor radiatoren	
		ELE	TPI voor elektrische verwarming	
		HIS 0.2	SPAN +/-0,1°C	
		HIS 0.4	SPAN +/-0,2°C	
		HIS 0.6	SPAN +/-0,3°C	
		HIS 0.8	SPAN +/-0,4°C	
		HIS 1.0	SPAN +/-0,5°C	
		HIS 2.0	SPAN +/-1,0°C	
P03	Display temperatuurreolutie	0.1°C	Deze parameter specificeert de nauwkeurigheid van de weergegeven (gemeten) temperatuur.	0.1°C
		0.5°C		
P04	Offset temperatuur	-3.5°C to +3.5°C	Als de thermostaat een verkeerde temperatuur aangeeft, kunt u dit corrigeren met max ± 3,5°C.5°C	0°C
P05	Relay type	NO	Normaal Open type relais	NO
		NC	Normaal Gesloten type relais	
P06	Klokformaat	12H	12-uur	24H
		24H	24-uur	
P07	Minimum instelpunt	5°C - 45°C	Minimum verwarming/verwarming/uitschakeling	5°C
P08	Maximum instelpunt	5°C - 45°C	Maximum temperatuur voor verwarmen/koelen die kan worden ingesteld	35°C
P09	PIN Code voor toegang tot instellingen	NO	Function disabled	NO
		PIN	Functie ingeschakeld	
P10	PIN-code waarde	000-999	gebruikers-PIN	000
P11	Vereis een PIN-code om de sleutels elke keer te ontgrendelen (functie actief wanneer P09=PIN)	NO	Nee	NO
		YES	Ja	
P12	Type schema	0	Eén schema voor de hele week	0
		1	Afzonderlijk schema voor elke dag van de week	
CLR	Instellingen wissen fabrieksinstellingen herstellen	NO	Geen actie	NO
		YES	Fabrieksinstellingen herstellen	

Fabrieksreset

Om de thermostaat te RESETTEN naar de fabrieksinstellingen, houd je de - en + knoppen ingedrukt totdat het FA bericht verschijnt. Laat de toetsen dan los. Gebruik dan de - of + toets om "NO" te veranderen in YES en bevestig met de ✓ toets. De thermostaat start opnieuw op, herstelt de standaard fabrieksinstellingen en geeft het hoofdscherm weer.

